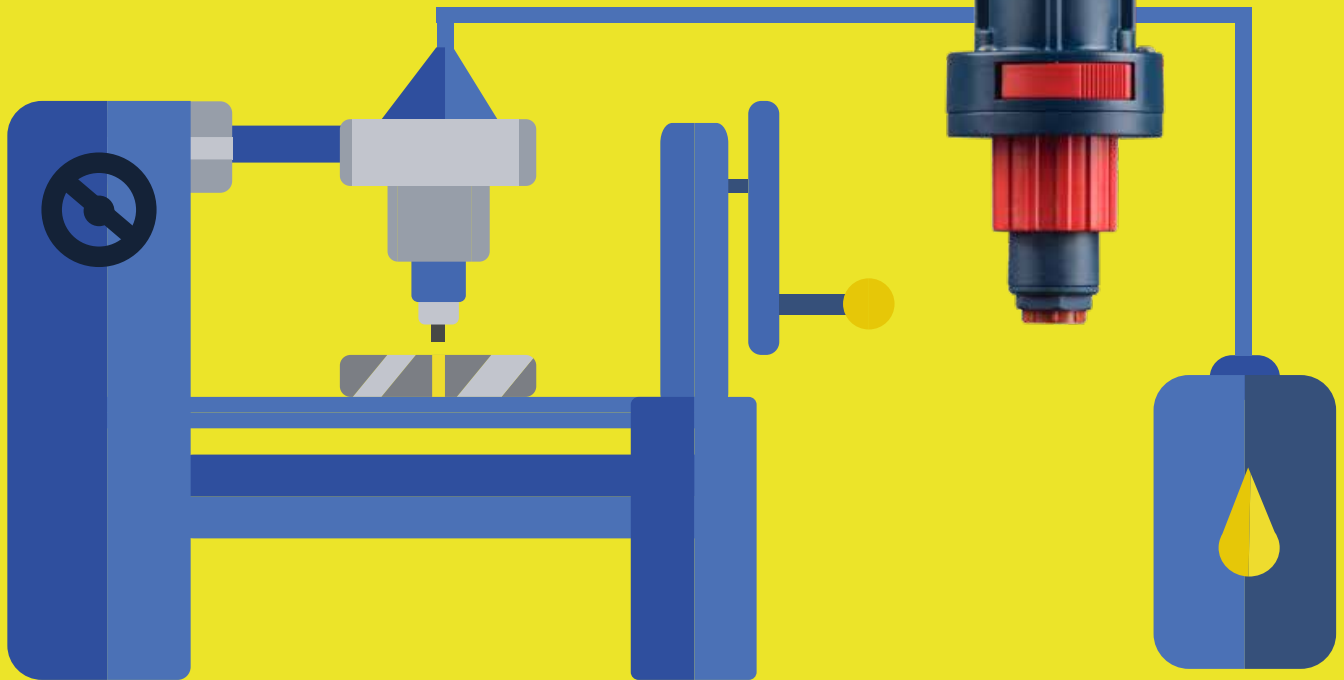


miXtron

SMALL DROPS FOR A BETTER WORLD

DOSATORE VOLUMETRICO
PROPORIZIONALE



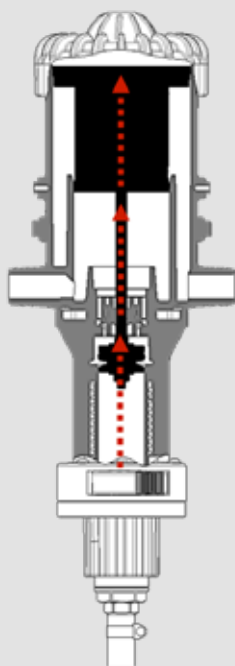
CHE COS'È?

Il dosatore **Mixtron** è un sistema idraulico di dosaggio e miscelazione installato direttamente nella linea di approvvigionamento idrico che consente agli utenti di creare una soluzione omogenea sempre proporzionale al volume dell'acqua indipendentemente dalle variazioni di portata o pressione.

COME FUNZIONA?

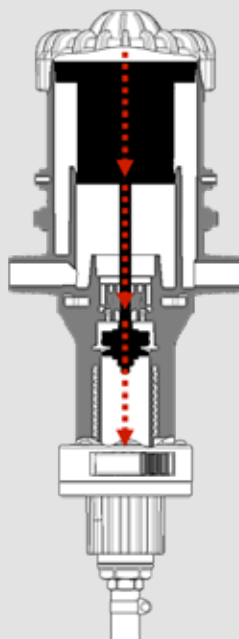
1

Il flusso d'acqua attiva il dosatore Mixtron



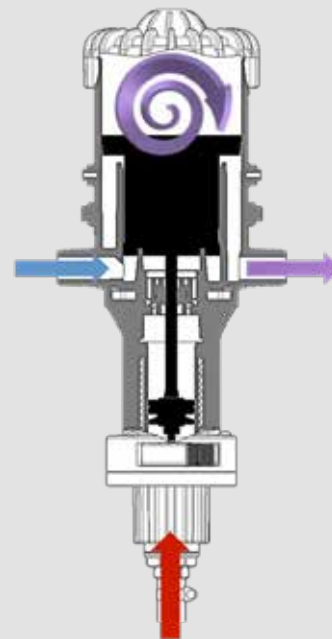
2

L'additivo viene miscelato all'acqua alla percentuale desiderata creando una soluzione omogenea



3

La soluzione viene spinta in uscita dalla pressione dell'acqua



UTILIZZO NELLE LAVORAZIONI MECCANICHE

La massima qualità in tutte le lavorazioni meccaniche, come la durata e la corretta usura degli utensili, parte da una calibrata lubrificazione e refrigerazione in tutte le fasi. L'utilizzo del nostro dosatore collegato alla rete idrica, per la fornitura dell'acqua necessaria alla preparazione della soluzione lubro-refrigerante e al serbatoio (o alla linea di fornitura dell'olio lubrificante) è l'unico metodo in grado di garantire una perfetta e costante fornitura della miscela correttamente dosata nella percentuale richiesta per ottenere la massima qualità. Ogni altro metodo utilizzato per la preparazione del liquido lubro-refrigerante non è in grado di garantire le stesse performance.

I dosatori Mixtron sono impiegati nella somministrazione di:

- ◆ Olio emulsionabile
- ◆ Lubrificanti per lavatrici industriali

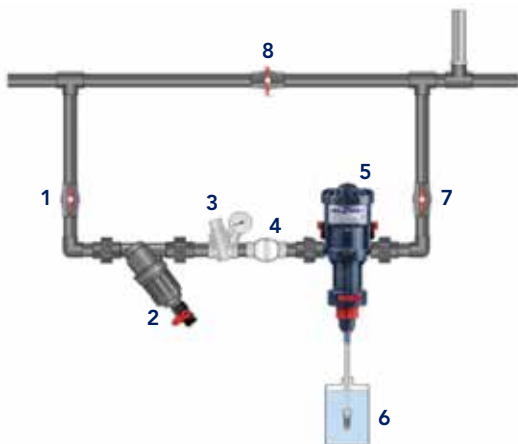


CARATTERISTICHE

- ◆ Veloce e facile da installare
- ◆ Nessun motore, alimentato ad acqua
- ◆ Manutenzione ridotta
- ◆ Robusto e duraturo (componenti e molle in metallo AISI 316)
- ◆ Termometri di temperatura operativa
- ◆ Rapporto di dosaggio facilmente regolabile
- ◆ Porte di pulizia
- ◆ Viscosità additiva massima 400 cSts a 25 ° C [77 ° F]



INSTALLAZIONE CONSIGLIATA NELLE LAVORAZIONI MECCANICHE



- | | | | |
|---|-----------------------------------|---|-----------------------------|
| 1 | Rubinetto: linea di alimentazione | 5 | Dosatore di Mixtron |
| 2 | Filtro dell'acqua (60-130 mesh) | 6 | Serbatoio additivo |
| 3 | Regolatore di pressione | 7 | Rubinetto - Linea di uscita |
| 4 | Valvola di non ritorno | 8 | Valvola by-pass |

LINEA PRODOTTI

MODELLO	FLUSSO
MXO.075	0,005 - 0,75 m ³ /h 5 - 750 l/h
MODELLO	FLUSSO
MXO.150	0,005 - 1,50 m ³ /h 5 - 1500 l/h
MODELLO	FLUSSO
MXO.250	0,01 - 2,50 m ³ /h 10 - 2500 l/h
MODELLO	FLUSSO
MXO.300	0,01 - 3,00 m ³ /h 10 - 3000 l/h



DOSAGGIO

0,03 - 0,2 %	0,2 - 2%	0,5 - 4%	1 - 5%	1 - 10%
1:3000 - 1:500	1:500 - 1:50	1:200 - 1:25	1:100 - 1:20	1:100 - 1:10